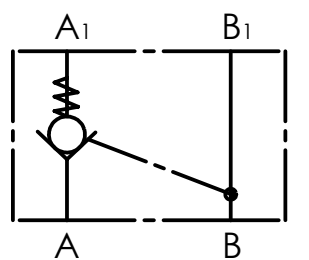
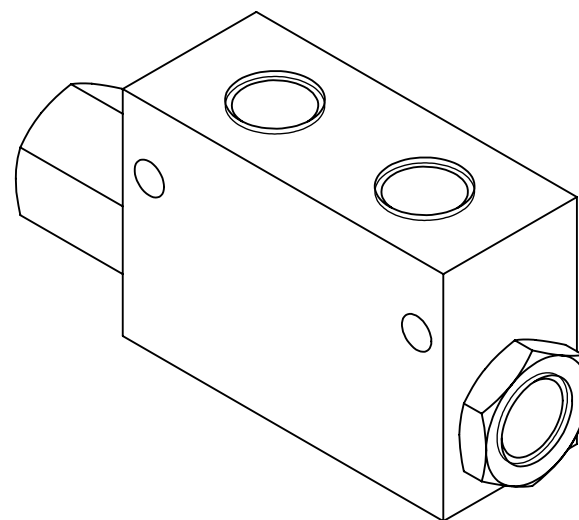


Schaltsymbol



Techn. Daten:

Nenndurchfluss 30 l/min
 Betriebsdruck 210 bar
 Federrückstellung 5 bar
 Gehäusewerkstoff Aluminium
 Filterfeinheit 25 Mikron
 Temperaturbereich -20°C bis +90°C (NBR-Dichtungen)
 Viskosität 5-500cSt
 Anschlüsse G 1/4"
 Aufsteuerverhältnis 4:1



Maße ohne Toleranzangaben		Oberfläche:		Kunde	Kunden-Nr.
GEZEICHNET	18.02.2013	NAME	B.Blum	KM HYDRAULIKSYSTEME WIESCHERSTRASSE 86 44805 BOCHUM	
GEPRÜFT		GEÄNDERT			
Norm					
BENENNUNG:		WERKSTOFF:	Artikelnummer	A3	
Hydraulisch entsperbares Rückschlagventil Typ RPI 06/5G		Aluminium	30000601		
		GEWICHT:	MASSSTAB: 2:1	BLATT 1 VON 1	