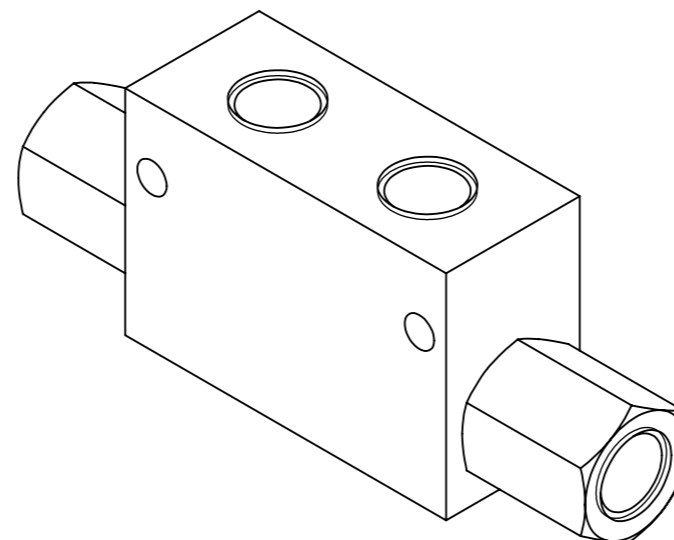
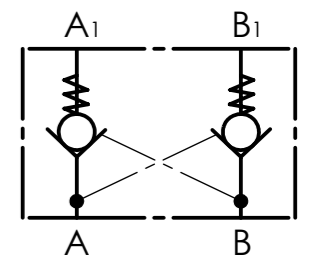


Techn. Daten:

Nenndurchfluss 30 l/min  
 Betriebsdruck 210 bar  
 Federrückstellung 5 bar  
 Gehäusewerkstoff Aluminium  
 Filterfeinheit 25 Mikron  
 Temperaturbereich -20°C bis +90°C (NBR-Dichtungen)  
 Viskosität 5-500cSt  
 Anschlüsse G 1/4"  
 Aufsteuerverhältnis 4:1

Schaltymbol



Maße ohne Toleranzangaben		Oberfläche:		Kunde	Kunden-Nr.
GEZEICHNET	DATUM	NAME	GEÄNDERT	<b>KM HYDRAULIKSYSTEME</b> WIESCHERSTRASSE 86 44805 BOCHUM	
GEPRÜFT					
Norm					
BENENNUNG:			WERKSTOFF:	Artikelnummer	A3
Hydraulisch entsperbares Doppelrückschlagventil Typ RDP06			Aluminium	30010601	
			GEWICHT:	MASSSTAB: 2:1	BLATT 1 VON 1