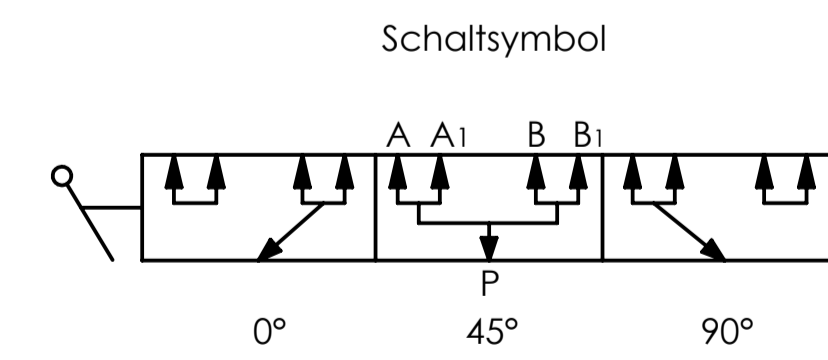
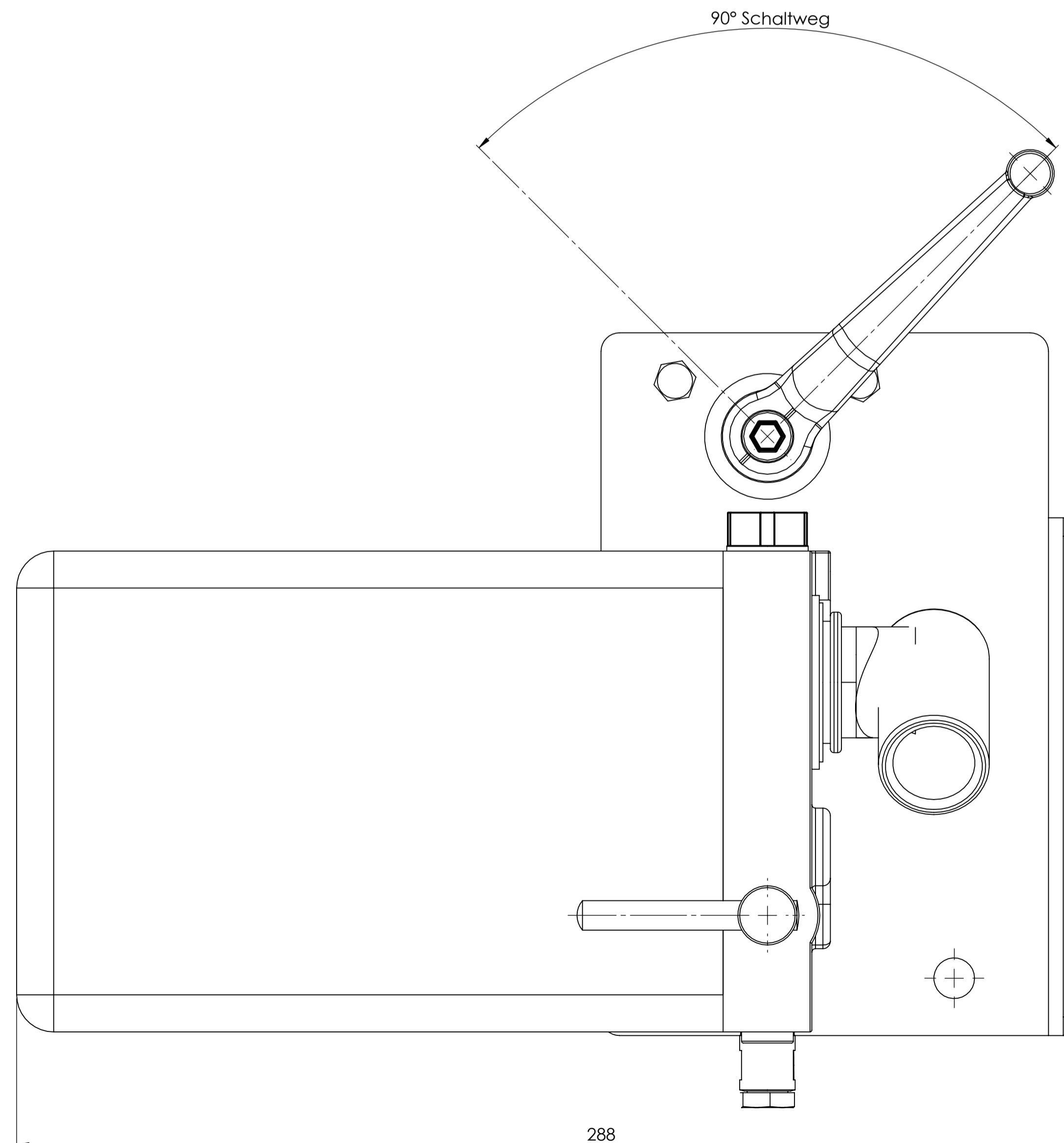
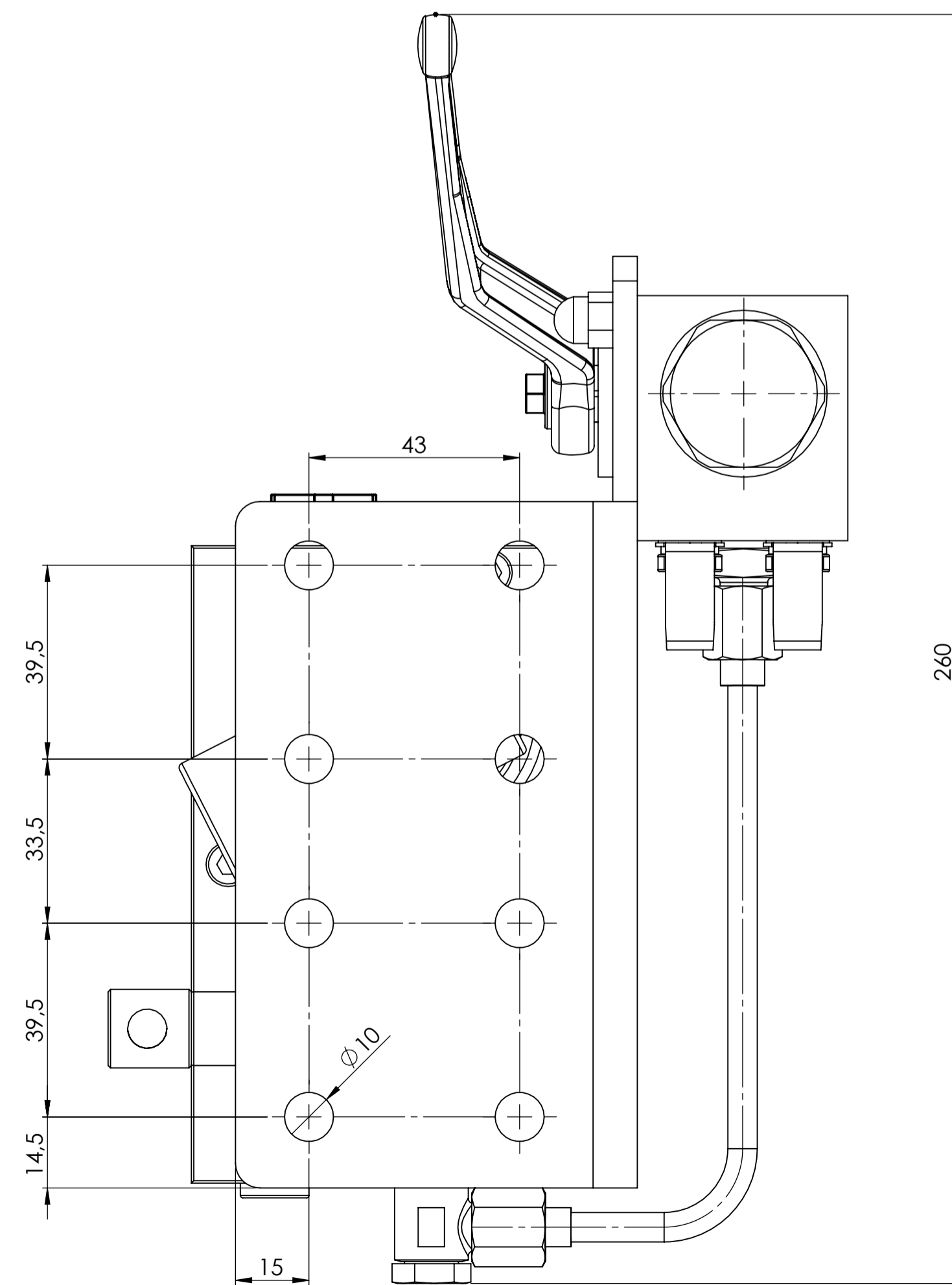
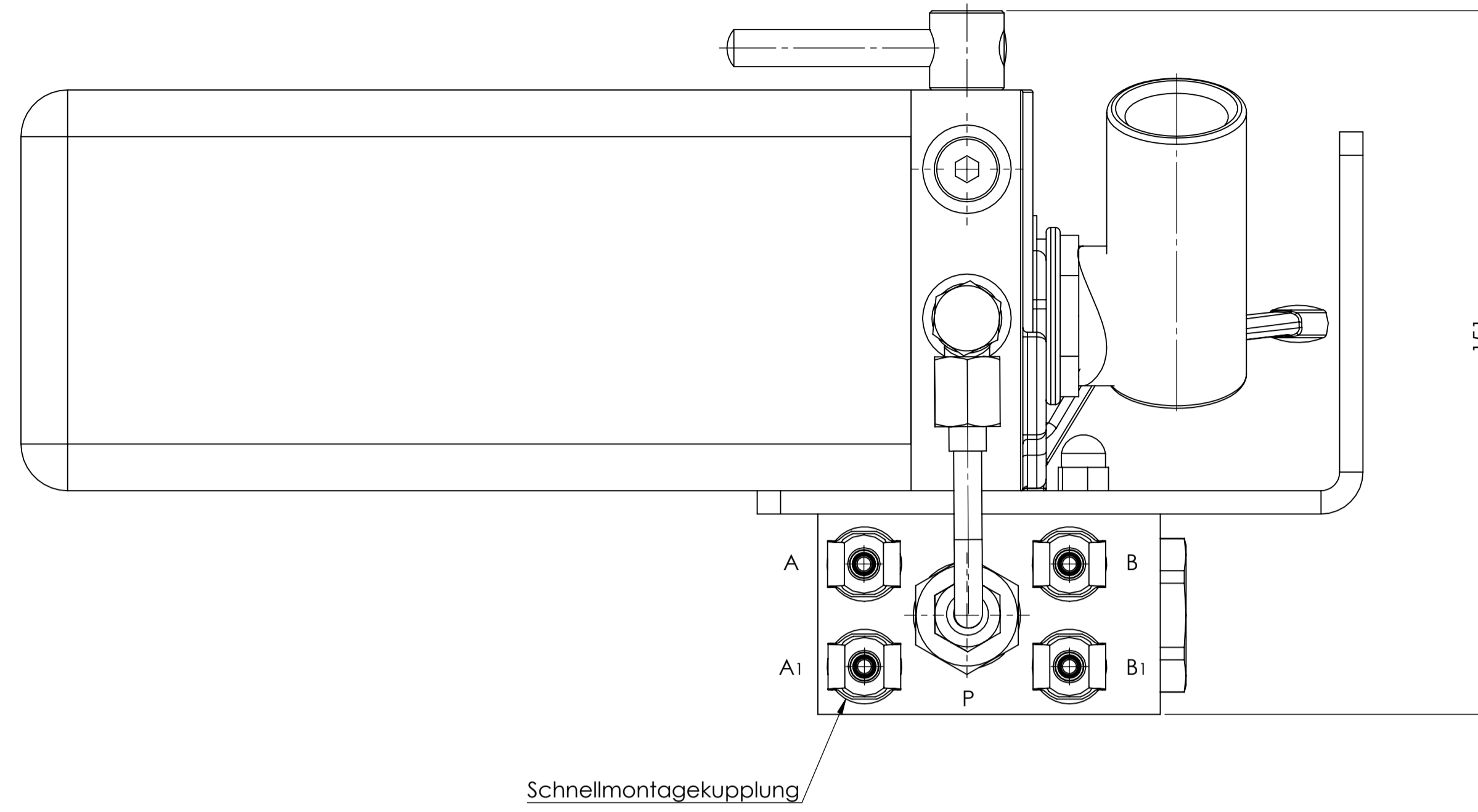
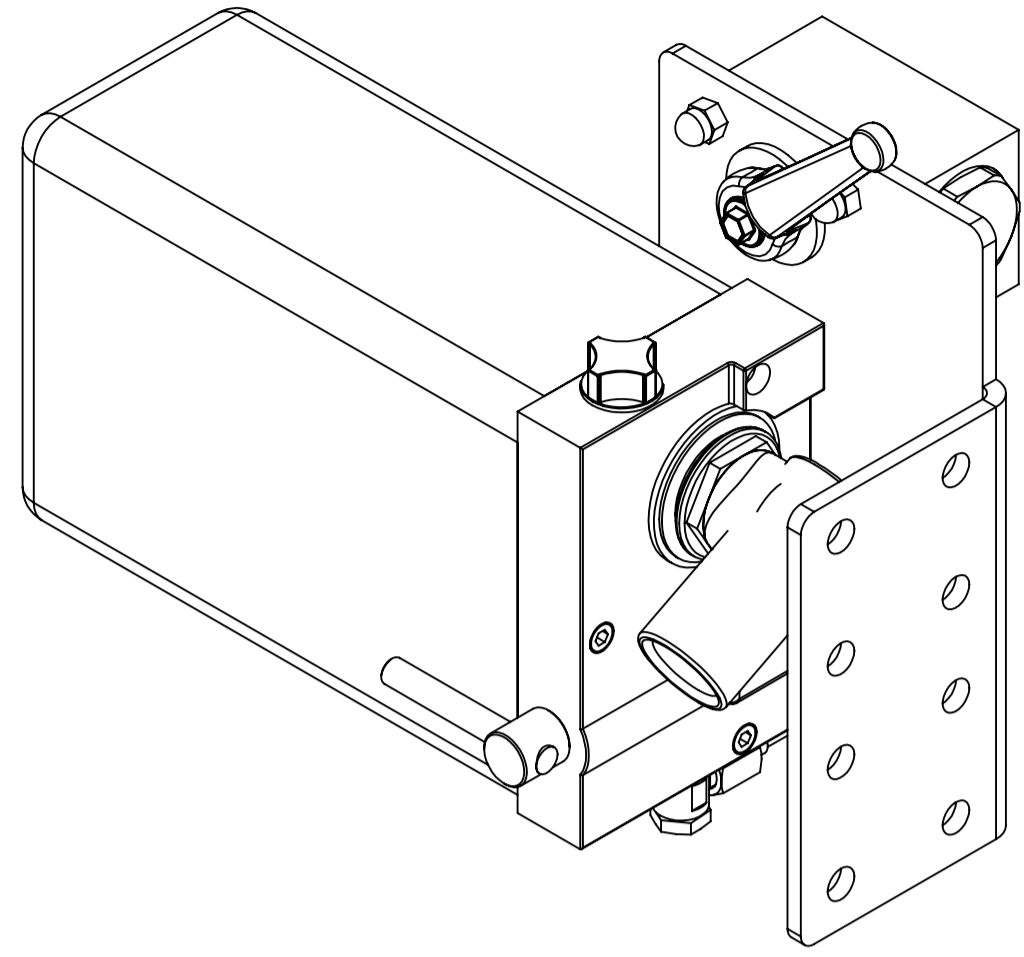


(1:2)



Nenndruck $P_N = 200$ bar
 Druckbegrenzungsventil eingestellt auf 250+30 bar
 Ölmenge nutzbar: 950cm³
 Fördermenge pro Pumpenspiel: 6,6 cm³
 Pumpkolben- $\varnothing = 20$ mm
 Pumpmoment bei $P_N = 250$ Nm

Maße ohne Toleranzangaben		Oberfläche:		Kunde	Kunden-Nr.
GEZEICHNET	30.01.2013	NAME	B.Blum	KM HYDRAULIKSYSTEME WIESCHERSTRASSE 86 44805 BOCHUM	
GEPRÜFT		GEÄNDERT			
BENENNUNG:		WERKSTOFF:		Artikelnummer	
Hubdachpumpe FHP274A-S				53000308.6	
GEWICHT:		MASSSTAB: 1:1		BLATT 1 VON 1	