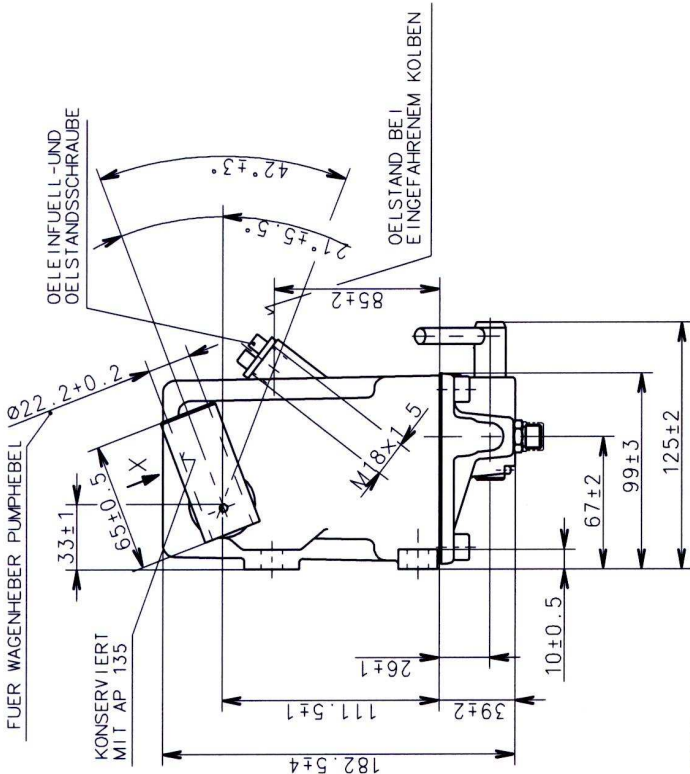
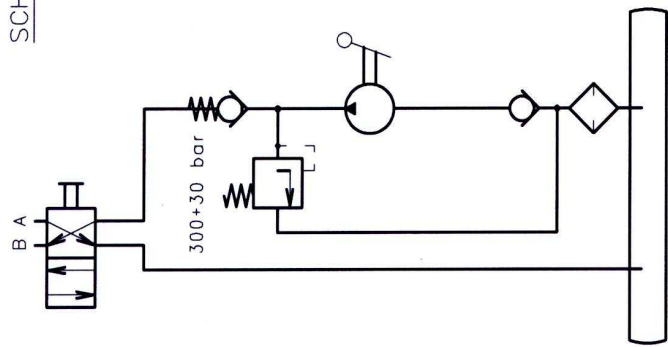
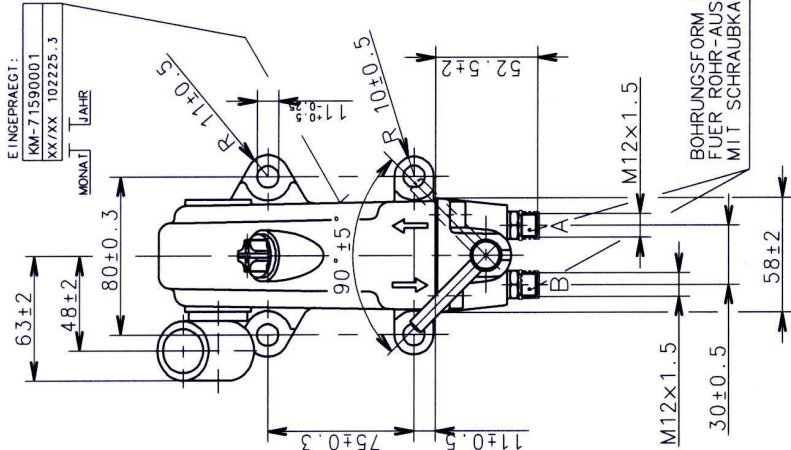


SCHALTPLAN



TEILANSICHT "X"



TECHN. DATEN:

NENNDRUCK P _n	250 bar
DRUCKBEGRENZUNGSVENTIL EINGESTELLT AUF	300+30 bar
OELMENGE NUTZBAR	200 cm ³
FOERDERMENGE PRO PUMPSPIEL	4.8 cm ³
PUMPKOLBEN - Ø	16 mm
PUMPMOMENT BEI p _n	215 Nm
GEWICHT OHNE OEL	2.4 kg
LACKIERUNG:	NOVAGRAU



KM-HYDRAULIKSYSTEME	Art.-Nr. 71590001	AEND.-NR.	00000
TYP	FHP 59 N - 102225.3	AEND.-DATUM	/
BESTELL-NR.		GEAEND./GEPR.	0
MASSBLATT		AEND.-ANZAHL	0
HYDRAULISCHE HANDPUMPE		ZEICHN.-NR.	321405.2
		GEPR. #GST	1/1

KM HYDRAULIKSYSTEME