

HYDR. HANDPUMPE

HYDR. HANDPUMP
TYP: FHP 274A - 103018.3

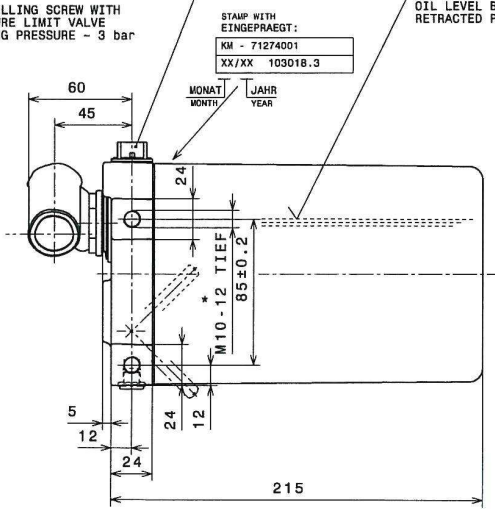
HYDR. HANDPUMPE
TYP: FHP 274A - 103018.3 (LINKS)

Art.-Nr. 71274001

KM HYDRAULIKSYSTEME

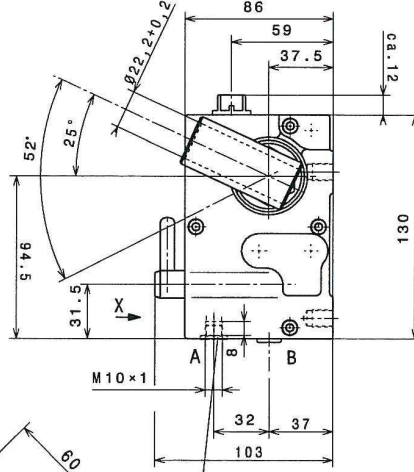
OELEINFÜLLSCHRAUBE MIT
DRUCKBEGRENZUNGSVENTIL
ÖFFNUNGSDRUCK-3bar

OIL FILLING SCREW WITH
PRESSURE LIMIT VALVE
OPENING PRESSURE - 3 bar



OELSTAND BEI
EINGEFAHREMEM KOLBEN (UEBERLAUF)

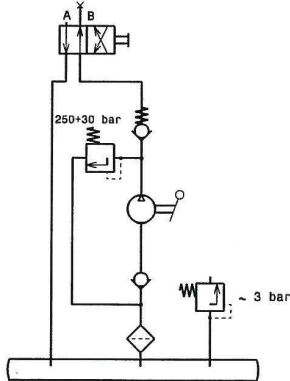
OIL LEVEL BY
RETRACTED PISTON (OVERFLOW)



UMSTEUERHEBEL
CONTROL VALVE

SCHUTZKAPPE
PROTECTING CAP

SCHALTPLAN
DIAGRAM



MASSE OHNE TOL.-ANGABE SIND NENNMASS
DIMENSIONS WITHOUT TOLERANCES ARE NOMINAL DIMENSIONS

- TECHN. DATEN:
TECHN. DATA
- NENNDRUCK p_n 200 bar
 - NOMINALE PRESSURE p_n
 - DRUCKBEGRENZUNGSVENTIL EINGESTELLT AUF .. 250+30 bar
 - PRESSURE LIMIT VALVE SET AT
 - OELMENGE NUTZBAR 950 cm³
 - EFFECTIVE OIL QTY
 - FÖRDERMENGE PRO PUMPSPIEL..... 6.6 cm³
 - OUTPUT PER PUMPSTROKE.
 - PUMPKOLBEN-Ø 20 mm
 - PUMPPISTON-Ø
 - PUMPMOMENT BEI p_n 250 Nm
 - PUMPMOMENT AT p_n
 - GEWICHT OHNE OEL ca. 3.5 kg
 - WEIGHT WITHOUT OIL
 - ANSTRICHSYSTEM:
GRUNDIERUNG UND LACKIERUNG SCHWARZ RAL 9005
 - PAINT SYSTEM:
PRIMING AND PAINTING BLACK RAL 9005

* FABRFREI
PAINTFREE

MASSBLATT - FREIWEISSTOLERANZEN		DAT. 14.06.07		ABD.-NR.		00000	
LÄNGENMASS	BOHRUNG	MSL	ABD.-DATUM	GEPR.	ABD.-ANZAHL	STATUS	TEILNAT.
...50	± 1.5	<R5A	-	0	0	U	
50...250	± 2.0						
250...1000	± 3.0						
1000......	± 5.0						
WINKELMASS		MASS-STAB		HALBZEILE			
...100°	± 10°	1:2		1:2			
GEWICHT (KG)		ENTSTANDEN		ERSETZ DURCH			
216175.3		216175.3		216175.3			
WEBER-HYDRAULIK GMBH		D-7430 GUELFWIN		MASSBLATT		ZEICHN.-NR.	
						218229.7	