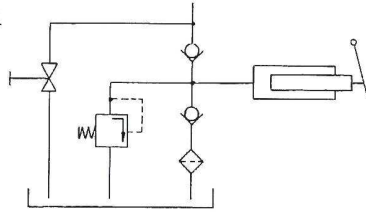
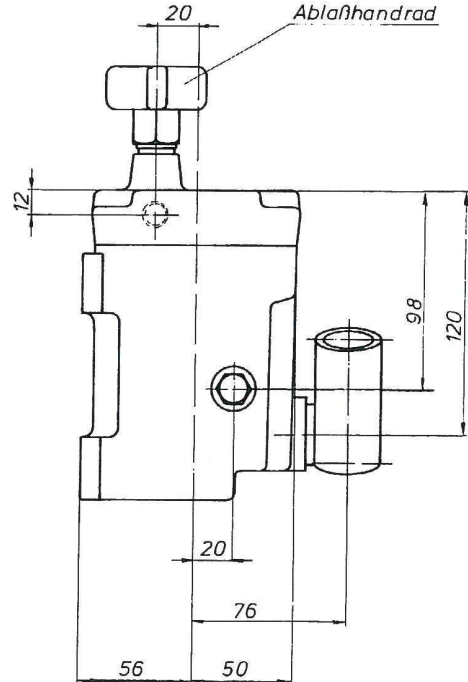
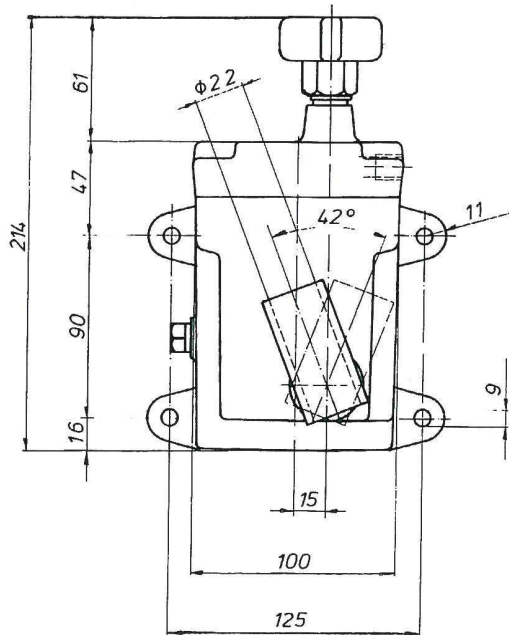
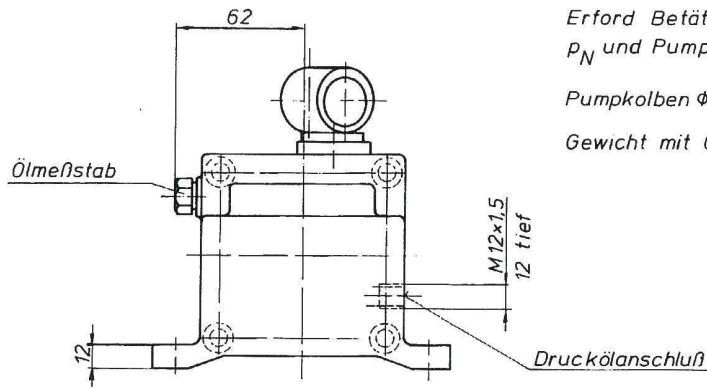


Schema:



Technische Daten:

Nenndruck p_N _____ 220 bar
 Überdruckventileinstellung _____ 280 ± 20 bar
 nutzbare Ölfüllung _____ 250 cm³
 Förderstrom pro Pumpspiel _____ 2,5 cm³
 Erford. Betätigungskraft bei p_N und Pumphebellänge 600 _____ 175 kp
 Pumpkolben ϕ _____ 16 mm
 Gewicht mit Ölfüllung _____ 3,8 kg



Maßstab:	Gew.	Maße ohne Toleranzangabe	Kunde:	Werkstoff:
Gez.	Datum 01.07.2010	Name	KM HYDRAULIKSYSTEME WIESCHERSTRASSE 86 44805 BOCHUM	
Gepr.	Benennung Handpumpe Typ FHP 16-011302.6			
Oberfläche: Lackierung Novagrau			71160000	